



БАСТИОН

2020

КАТАЛОГ
СВЕТОДИОДНОГО
ОСВЕЩЕНИЯ



БАСТИОН

СОДЕРЖАНИЕ



УЛИЧНОЕ ОСВЕЩЕНИЕ

SkatLED STR-50 / SkatLED STR-100	4
SkatLED STR-150	5
SkatLED UML-STR-120(L) / SkatLED UML-STR-1420(L)	6
SkatLED UML-STR-1420 (L) (dim)	7



ПРОМЫШЛЕННОЕ ОСВЕЩЕНИЕ

SkatLED M-100R / SkatLED M-150R	10
SkatLED M-200U / SkatLED M-200U(60)	11
SkatLED M-150L / SkatLED M-150L(37)	12
SkatLED M-120s	13
SkatLED M-300R	14
SkatLED M-450R-1 / SkatLED M-450R-2	15



ПРОЖЕКТОРНЫЕ СВЕТИЛЬНИКИ

SkatLED LL-10m	18
SkatLED LL-20m / SkatLED LL-30m	19
SkatLED LL-50m / SkatLED LL-100m	20
SkatLED LL-208m / SkatLED LL-308m	21
SkatLED LL-508m / SkatLED LL-1008m	22



ВНУТРЕННЕЕ ОСВЕЩЕНИЕ

SkatLED LOD-40 / SkatLED LOD-40n	24
SkatLED LN-1240	25
SkatLED LN-1280 / SkatLED LN-1280s	26
SkatLED SDT-012	27



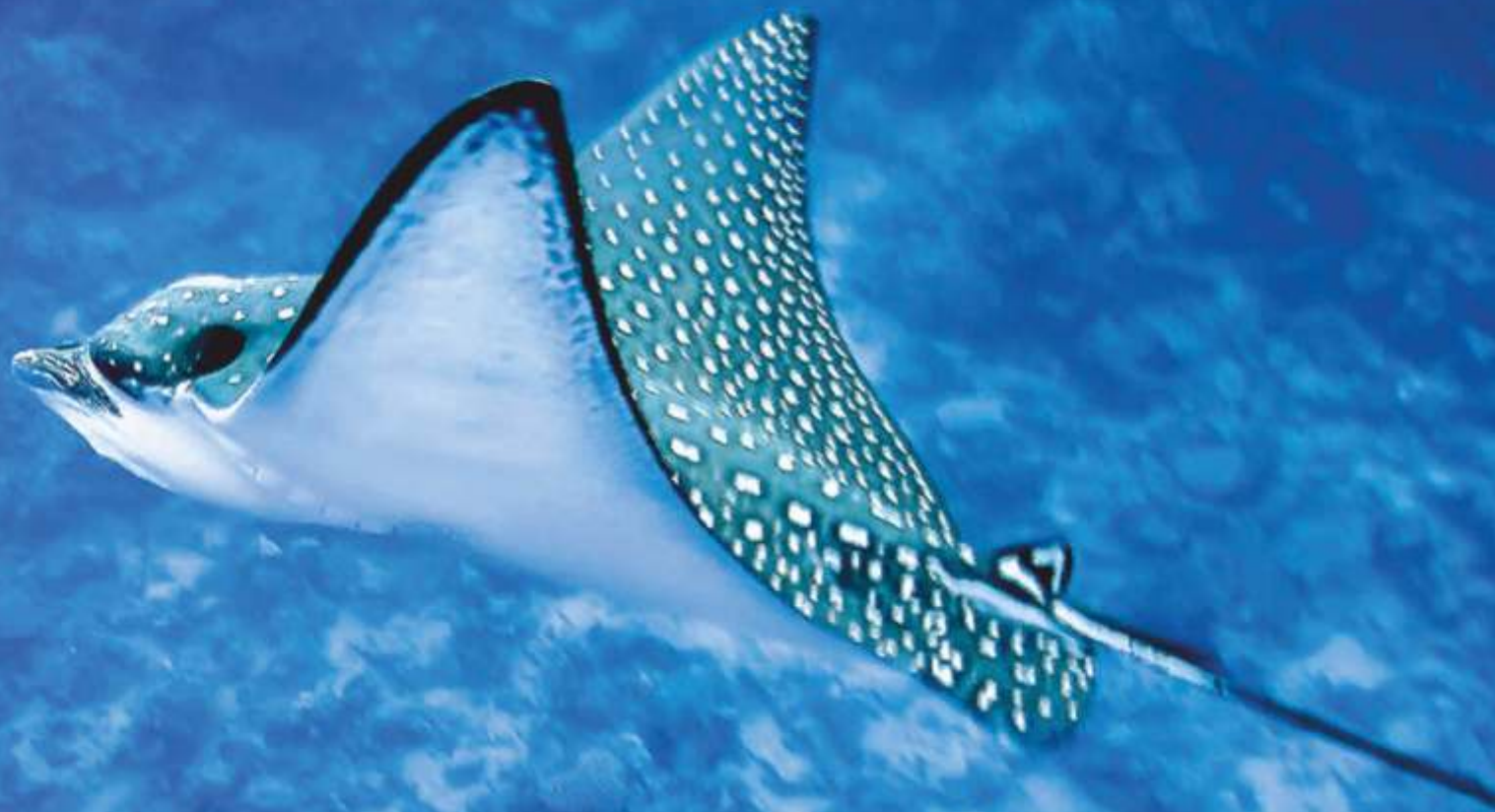
СВЕТИЛЬНИКИ ДЛЯ ЖКХ

SkatLED BL-101 / SkatLED BL-102	30
SkatLED BL-103	31
SkatLED CH -1(R)	32



ЛИНЕЙНЫЕ СВЕТИЛЬНИКИ

SkatLED Line-1805 / SkatLED Line-3610	34
---------------------------------------	----



УЛИЧНОЕ ОСВЕЩЕНИЕ

SkatLED STR-50

SkatLED STR-100



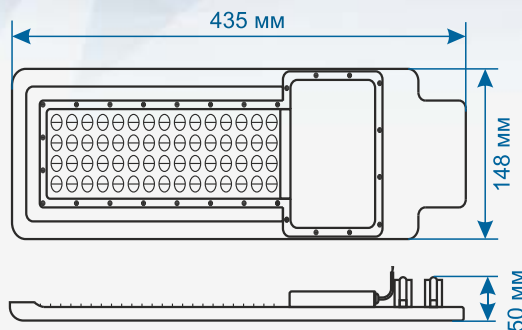
ТЕХНИЧЕСКИЕ ХАРАКТЕРИСТИКИ

Потребляемая мощность:	не более 50/100 Вт
Питающее напряжение:	85-265 В
Световой поток:	5600/11200 лм
Кривая силы света:	полуширокая
Цветовая температура:	5000 К
Исполнение:	IP 65
Габариты изделия:	435x148x50/505x187x58 мм
Вес:	2,00/2,50 кг

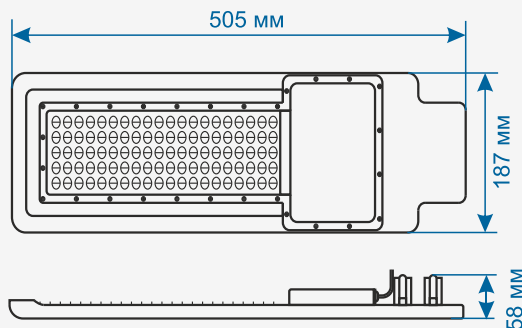
- Высокая энергоэффективность
- Устойчивая работа при низких температурах
- Широкий диапазон питающего напряжения
- Простота монтажа
- Защита от кратковременных скачков напряжения до 4 кВ
- Подходит для замены ламп любого типа, применяемых в системах уличного освещения
- Малая нагрузка на оголовник

РАЗМЕРЫ, ММ

SkatLED STR-50



SkatLED STR-100



SkatLED STR-150

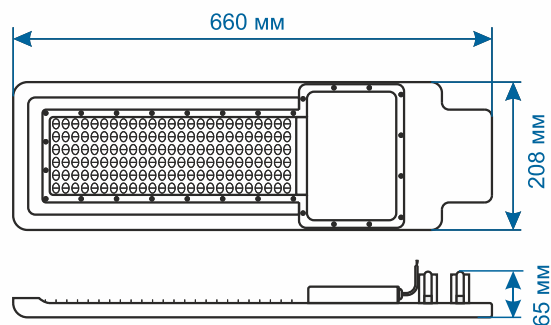


ТЕХНИЧЕСКИЕ ХАРАКТЕРИСТИКИ

Потребляемая мощность:	не более 150 Вт
Питающее напряжение:	85-265 В
Световой поток:	16350 лм
Кривая силы света:	полуширокая
Цветовая температура:	5000 К
Исполнение:	IP 65
Габариты изделия:	660x208x65 мм
Вес:	3,00 кг

- Высокая энергоэффективность
- Устойчивая работа при низких температурах
- Широкий диапазон питающего напряжения
- Простота монтажа
- Защита от кратковременных скачков напряжения до 4 кВ
- Подходит для замены ламп любого типа, применяемых в системах уличного освещения
- Малая нагрузка на оголовник

РАЗМЕРЫ, ММ



SkatLED UML-STR-120(L)

SkatLED UML-STR-1420(L)

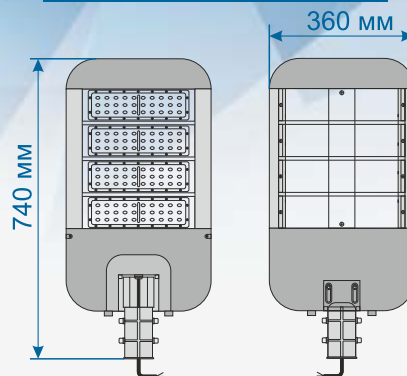
ТЕХНИЧЕСКИЕ ХАРАКТЕРИСТИКИ

Потребляемая мощность:	не более 120-150 Вт
Питающее напряжение:	85-265 В
Световой поток:	15000/18900 лм
Кривая силы света:	полуширокая
Цветовая температура:	5000 К
Исполнение:	IP 65
Габариты изделия:	740x360x110/840x360x110 мм
Вес:	8,60/9,90 кг

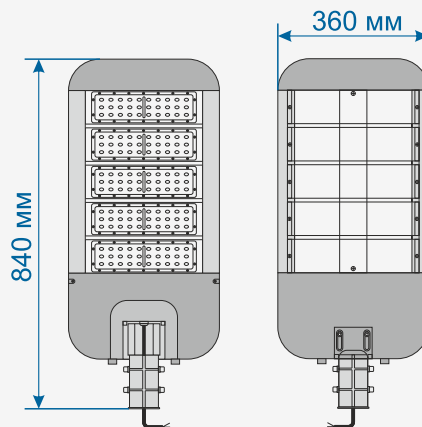
- Повышенная оптическая эффективность
- Устойчивая работа при низких температурах
- Возможность регулирования угла наклона светильника на оголовнике
- Простота монтажа
- Широкий диапазон питающего напряжения
- Подходит для замены ламп любого типа, применяемых в системах уличного освещения
- Возможность установки на оголовник диаметром от 40 до 60 мм

РАЗМЕРЫ, ММ

SkatLED UML-STR-120(L)



SkatLED UML-STR-1420(L)



SkatLED UML-STR-1420(L) (dim)

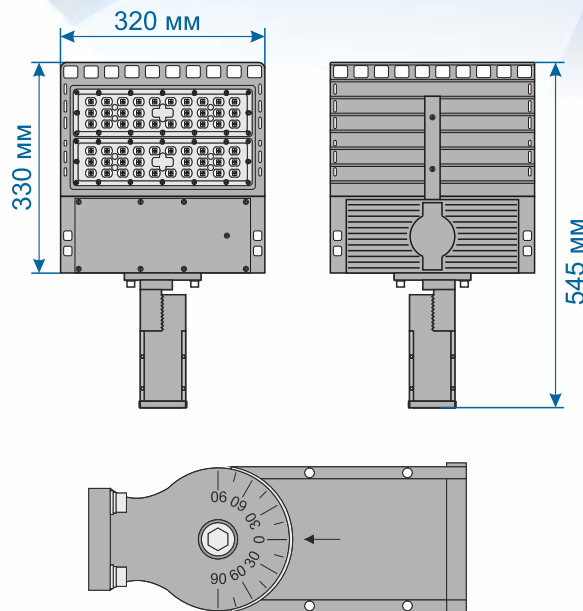


ТЕХНИЧЕСКИЕ ХАРАКТЕРИСТИКИ

Потребляемая мощность:	не более 150 Вт
Питающее напряжение:	100-277 В
Световой поток:	20000 лм
Кривая силы света:	широкая
Цветовая температура:	5000 К
Исполнение:	IP 65
Габариты изделия:	545x320x100 мм
Вес:	4,80 кг

- Повышенная оптическая эффективность
- Устойчивая работа при низких температурах
- Широкий диапазон питающего напряжения
- Возможность регулирования угла наклона светильника на оголовнике
- Возможность установки на оголовник диаметром от 45 до 67 мм
- Возможность диммирования
- Подходит для замены ламп любого типа, применяемых в системах уличного освещения
- Простота монтажа

РАЗМЕРЫ, ММ





The background features a complex, low-poly geometric pattern in various shades of blue. A solid orange rectangle is positioned in the upper right quadrant, partially overlapping the blue pattern. The text is centered horizontally across the blue area, overlapping the orange rectangle.

ПРОМЫШЛЕННОЕ ОСВЕЩЕНИЕ

SkatLED M-100R

SkatLED M-150R



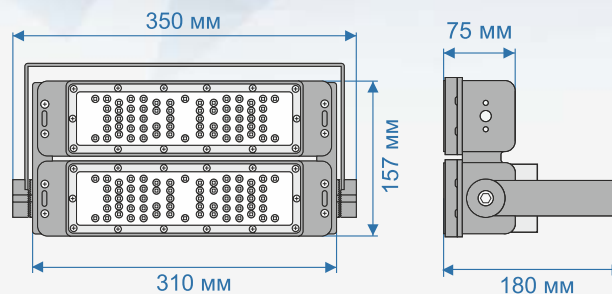
ТЕХНИЧЕСКИЕ ХАРАКТЕРИСТИКИ

Потребляемая мощность:	не более 100/150 Вт
Питающее напряжение:	100-277 В
Световой поток:	13800/20000 лм
Угол раскрытия луча:	90°
Цветовая температура:	5000 К
Исполнение:	IP 65
Габариты изделия:	350x157x75/350x240x75 мм
Вес:	2,40/3,30 кг

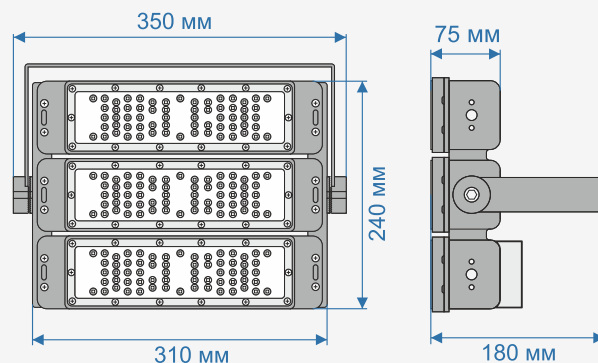
- Бюджетные светильники с высокой светоотдачей
- Высокая надежность и широкий диапазон питающего напряжения
- Отсутствие слепящего эффекта
- Простота монтажа
- Подходит для замены ламп любого типа, применяемых в системах общего освещения

РАЗМЕРЫ, ММ

SkatLED M-100R



SkatLED M-150R



SkatLED M-200U

SkatLED M-200U(60)

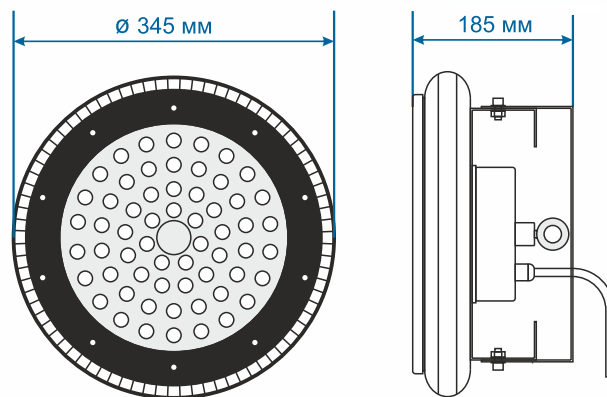


ТЕХНИЧЕСКИЕ ХАРАКТЕРИСТИКИ

Потребляемая мощность:	не более 200 Вт
Питающее напряжение:	110-265 В
Световой поток:	24000 лм
Кривая силы света:	SkatLED M-200U - косинусная SkatLED M-200U(60) - глубокая (60°)
Цветовая температура:	5500 К
Исполнение:	IP 66
Габариты изделия:	345x345x185 мм
Вес:	6,24 кг

- Универсальная конструкция системы крепления (тип крепления тросовый и лира)
- Высокая светоотдача
- Устойчивая работа при низких температурах
- Высокая надежность и широкий диапазон питающего напряжения
- Уникальный дизайн и отсутствие слепящего эффекта
- Подходит для замены ламп любого типа, применяемых в системах общего освещения

РАЗМЕРЫ, ММ



SkatLED M-150L

SkatLED M-150L(37)

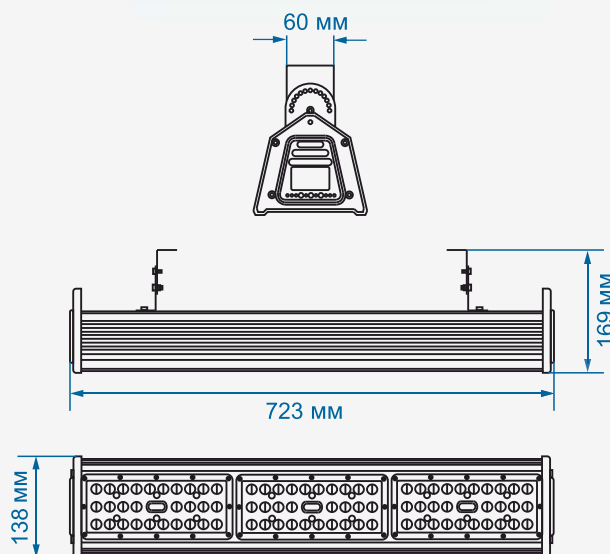


ТЕХНИЧЕСКИЕ ХАРАКТЕРИСТИКИ

Потребляемая мощность:	не более 150 Вт
Питающее напряжение:	100-277 В
Световой поток:	17800/17500 лм
Кривая силы света:	SkatLED M-150L - косинусная SkatLED M-150L(37) - специальная (30°x70°)
Цветовая температура:	5000 К
Исполнение:	IP 65
Габариты изделия:	723x138x116 мм
Вес:	4,40 кг

- Универсальная конструкция системы крепления (тип крепления тросовый и лира)
- Высокая светоотдача
- Устойчивая работа при низких температурах
- Высокая надежность и широкий диапазон питающего напряжения
- Уникальный дизайн и отсутствие слепящего эффекта
- Подходит для замены ламп любого типа, применяемых в системах общего освещения
- Возможность диммирования (под заказ)

РАЗМЕРЫ, ММ



SkatLED M-120s

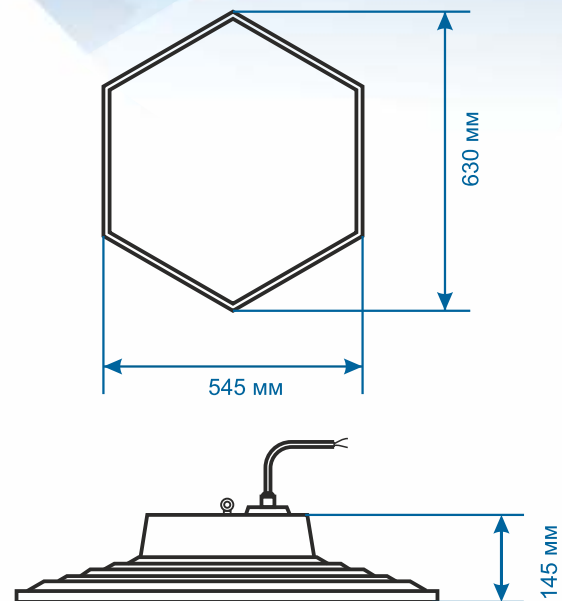


ТЕХНИЧЕСКИЕ ХАРАКТЕРИСТИКИ

Потребляемая мощность:	не более 120 Вт
Питающее напряжение:	176-264 В
Световой поток:	16700 лм
Кривая силы света:	косинусная
Цветовая температура:	5000 К
Исполнение:	IP 65
Габариты изделия:	630x545x145 мм
Вес:	3,15 кг

- Легкий вес и возможность центрального подвеса
- Уникальный корпус из АБС-пластика
- Надежность и высокая светоотдача
- Устойчивая работа при низких температурах
- Уникальный дизайн и отсутствие слепящего эффекта
- Подходит для замены ламп любого типа, применяемых в системе общего освещения

РАЗМЕРЫ, ММ



SkatLED M-300R

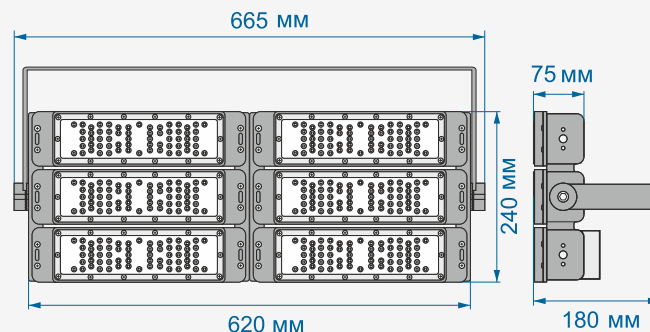


ТЕХНИЧЕСКИЕ ХАРАКТЕРИСТИКИ

Потребляемая мощность:	не более 300 Вт
Питающее напряжение:	100-277 В
Световой поток:	41000 лм
Угол раскрытия луча:	90°
Цветовая температура:	5000 К
Исполнение:	IP 65
Габариты изделия:	665x240x75 мм
Вес:	6,5 кг

- Повышенные светотехнические характеристики
- Высокая надежность и широкий диапазон питающего напряжения
- Отсутствие слепящего эффекта
- Простота монтажа
- Подходит для замены ламп любого типа, применяемых в системах общего освещения

РАЗМЕРЫ, ММ



SkatLED M-450R-1

SkatLED M-450R-2



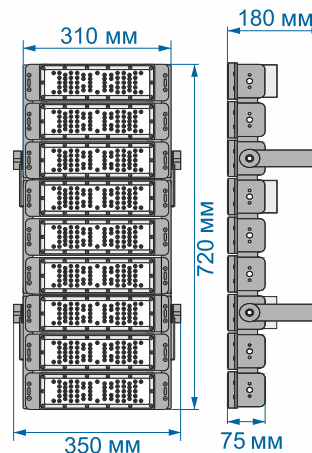
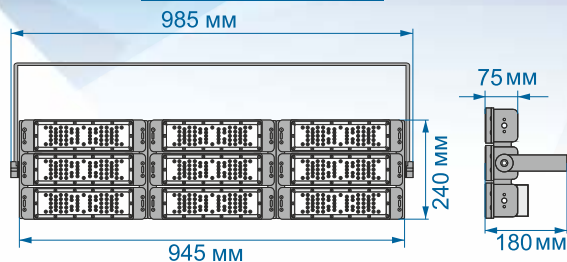
ТЕХНИЧЕСКИЕ ХАРАКТЕРИСТИКИ

Потребляемая мощность:	не более 450 Вт
Питающее напряжение:	100-277 В
Световой поток:	60000 лм
Угол раскрытия луча:	90°
Цветовая температура:	5000 К
Исполнение:	IP 65
Габариты изделия:	985x240x75 мм/350x720x75 мм
Вес:	10,3 кг

- Повышенные светотехнические характеристики
- Два конструктивных решения
- Высокая надежность и широкий диапазон питающего напряжения
- Отсутствие слепящего эффекта
- Простота монтажа
- Подходит для замены ламп любого типа, применяемых в системах общего освещения

РАЗМЕРЫ, ММ

SkatLED M-450R-1



SkatLED M-450R-2



ПРОЖЕКТОРНЫЕ СВЕТИЛЬНИКИ

SkatLED LL-10m

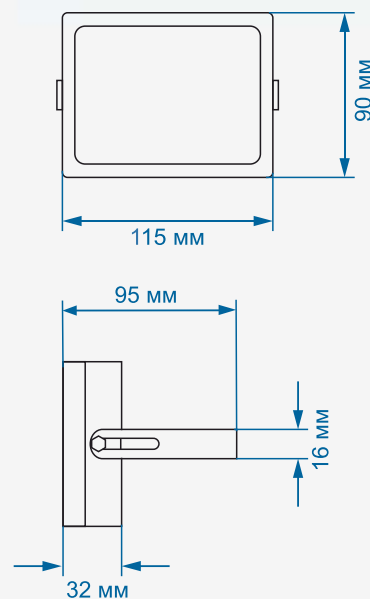


ТЕХНИЧЕСКИЕ ХАРАКТЕРИСТИКИ

Потребляемая мощность:	не более 10 Вт
Питающее напряжение:	198-242 В
Световой поток:	1000 лм
Кривая силы света:	косинусная
Цветовая температура:	5500 К
Исполнение:	IP 65
Габариты изделия:	115x90x32 мм
Вес:	0,35 кг

- Высокая надежность и энергоэффективность
- Устойчивая работа при низких температурах
- Удобная конструкция крепления и небольшой вес
- Высокая светоотдача
- Простота монтажа

РАЗМЕРЫ, ММ



SkatLED LL-20m

SkatLED LL-30m



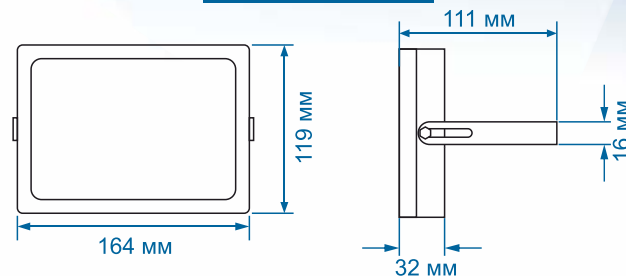
ТЕХНИЧЕСКИЕ ХАРАКТЕРИСТИКИ

Потребляемая мощность:	не более 20/30 Вт
Питающее напряжение:	198-242 В
Световой поток:	2000/3000 лм
Кривая силы света:	косинусная
Цветовая температура:	5500 К
Исполнение:	IP 65
Габариты изделия:	164x119x32/195x141x35 мм
Вес:	0,62/0,86 кг

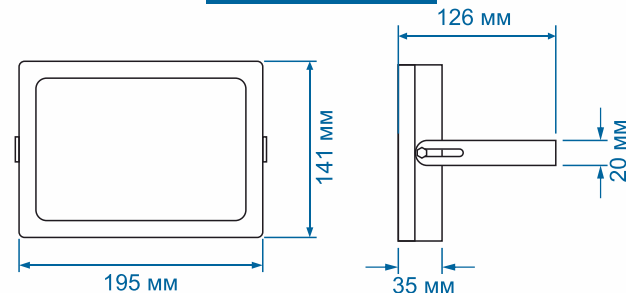
- Высокая надежность и энергоэффективность
- Устойчивая работа при низких температурах
- Удобная конструкция крепления и небольшой вес
- Высокая светоотдача
- Простота монтажа

РАЗМЕРЫ, ММ

SkatLED LL-20m



SkatLED LL-30m



SkatLED LL-50m

SkatLED LL-100m



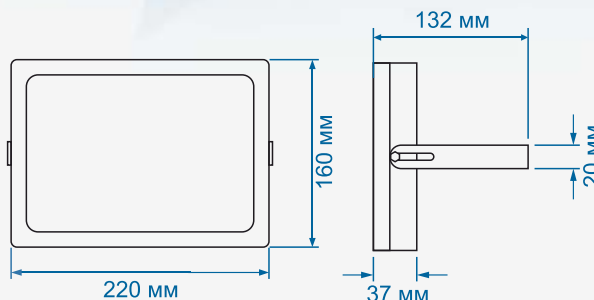
ТЕХНИЧЕСКИЕ ХАРАКТЕРИСТИКИ

Потребляемая мощность:	не более 50/100 Вт
Питающее напряжение:	198-242 В
Световой поток:	5000/10000 лм
Кривая силы света:	косинусная
Цветовая температура:	5500 К
Исполнение:	IP 65
Габариты изделия:	220x160x37/280x205x38 мм
Вес:	1,15/1,90 кг

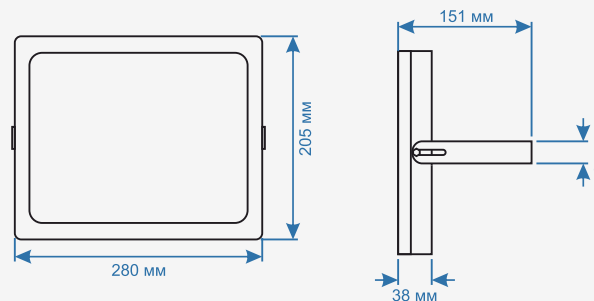
- Высокая надежность и энергоэффективность
- Устойчивая работа при низких температурах
- Удобная конструкция крепления и небольшой вес
- Высокая светоотдача
- Простота монтажа

РАЗМЕРЫ, ММ

SkatLED LL-50m



SkatLED LL-100m



SkatLED LL-208m

SkatLED LL-308m



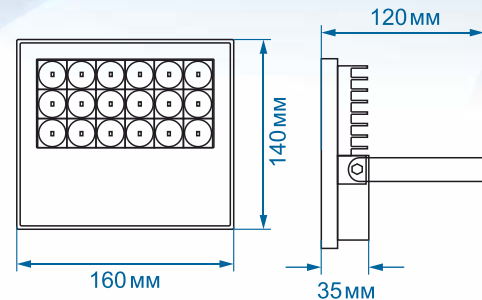
ТЕХНИЧЕСКИЕ ХАРАКТЕРИСТИКИ

Потребляемая мощность:	не более 20/30 Вт
Питающее напряжение:	110-265 В
Световой поток:	2000/3000 лм
Кривая силы света:	специальная (8°)
Цветовая температура:	5500 К
Исполнение:	IP 65
Габариты изделия:	160x140x35/180x154x35 мм
Вес:	0,7/0,95 кг

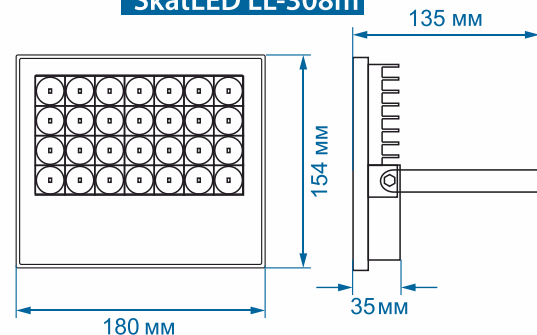
- Высокая надежность и широкий диапазон питающего напряжения
- Устойчивая работа при низких температурах
- Удобная конструкция крепления и небольшой вес
- Высокая светоотдача
- Наличие клапана выравнивания давления
- Простота монтажа

РАЗМЕРЫ, ММ

SkatLED LL-208m



SkatLED LL-308m



SkatLED LL-508m

SkatLED LL-1008m



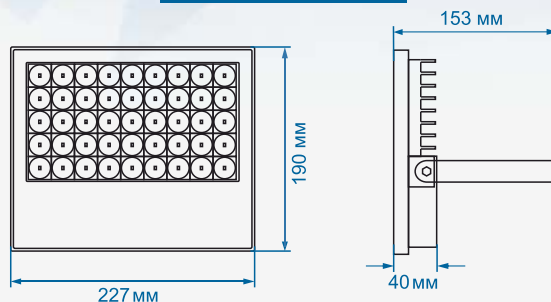
ТЕХНИЧЕСКИЕ ХАРАКТЕРИСТИКИ

Потребляемая мощность:	не более 50/100 Вт
Питающее напряжение:	110-265 В
Световой поток:	5000/10000 лм
Кривая силы света:	специальная (8°)
Цветовая температура:	5500 К
Исполнение:	IP 65
Габариты изделия:	227x190x40/266x275x45 мм
Вес:	1,55/2,45 кг

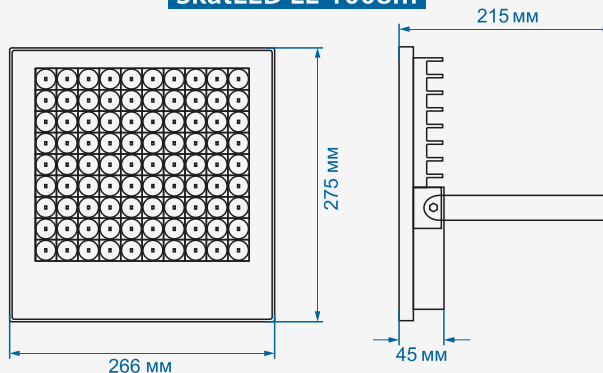
- Высокая надежность и широкий диапазон питающего напряжения
- Устойчивая работа при низких температурах
- Удобная конструкция крепления и небольшой вес
- Высокая светоотдача
- Наличие клапана выравнивания давления
- Простота монтажа

РАЗМЕРЫ, ММ

SkatLED LL-508m



SkatLED LL-1008m



The background features a complex, low-poly geometric pattern in various shades of blue. A prominent horizontal band of solid pink color spans the width of the image, partially overlapping the blue pattern. The text is centered within this pink band.

ВНУТРЕННЕЕ ОСВЕЩЕНИЕ

SkatLED LOD-40

SkatLED LOD-40n



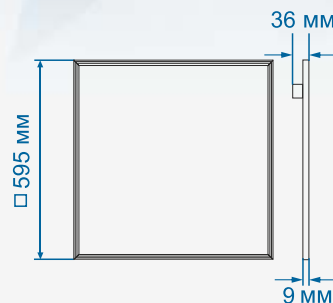
ТЕХНИЧЕСКИЕ ХАРАКТЕРИСТИКИ

Потребляемая мощность:	не более 48 Вт
Питающее напряжение:	198-242 В
Световой поток:	3900 лм
Кривая силы света:	косинусная
Цветовая температура:	5500 К
Исполнение:	IP 50
Габариты изделия:	595x595x9/610x610x40 мм
Вес:	2,20/2,50 кг

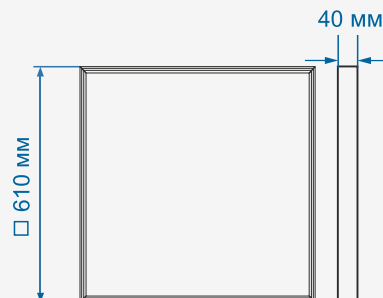
- Встраиваемое и накладное исполнение
- Подходит для монтажа на поверхность различных типов потолков
- Отсутствие пульсаций и мерцания
- Отсутствие в спектре ультрафиолетовой и инфракрасной составляющих
- Внешнее размещение источника питания

РАЗМЕРЫ, ММ

SkatLED LOD-40



SkatLED LOD-40n



SkatLED LN-1240



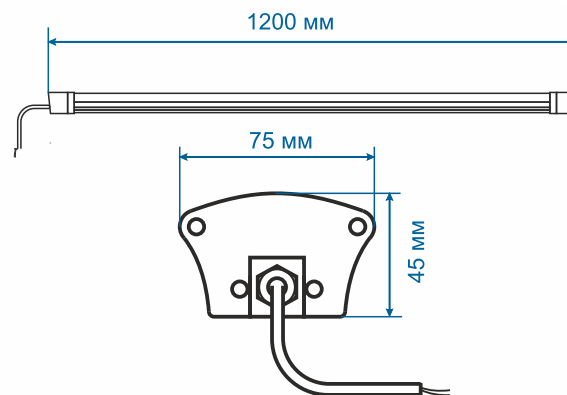
ТЕХНИЧЕСКИЕ ХАРАКТЕРИСТИКИ

Потребляемая мощность:	не более 40 Вт
Питающее напряжение:	176-265 В
Световой поток:	3400 лм
Кривая силы света:	косинусная
Цветовая температура:	5500 К
Исполнение:	IP 65
Габариты изделия:	1200x75x45 мм
Вес:	0,65 кг

- Накладное и подвесное исполнение
- Высочайшая энергоэффективность
- Отсутствие в спектре излучения ультрафиолетовой и инфракрасной составляющих
- Высокая степень пылевлагозащиты
- Подходит для различных типов потолков
- Накладные светильники легко монтируются на любую ровную поверхность - вертикальную, горизонтальную или наклонную

РАЗМЕРЫ, ММ

SkatLED LN-1240



SkatLED LN-1280

SkatLED LN-1280s



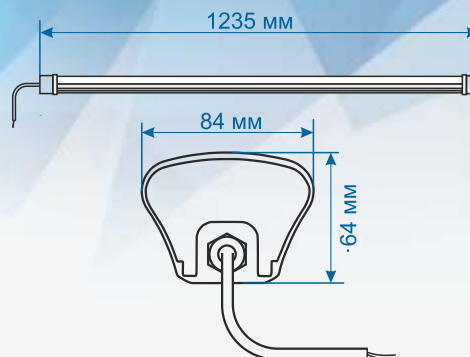
ТЕХНИЧЕСКИЕ ХАРАКТЕРИСТИКИ

Потребляемая мощность:	не более 80 Вт
Питающее напряжение:	176-265 В
Световой поток:	7400 лм
Кривая силы света:	равномерная
Цветовая температура:	5500 К
Исполнение:	IP 65
Габариты изделия:	1235x84x64 мм
Вес:	0,9 кг

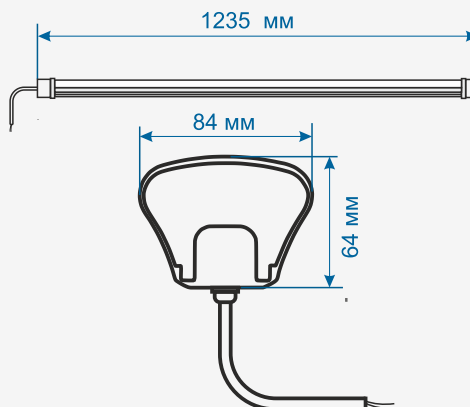
- Накладное и подвесное исполнение
- Высочайшая энергоэффективность
- Отсутствие в спектре излучения ультрафиолетовой и инфракрасной составляющих
- Высокая степень пылевлагозащиты
- Подходит для различных типов потолков
- Накладные светильники легко монтируются на любую ровную поверхность - вертикальную, горизонтальную или наклонную

РАЗМЕРЫ, ММ

SkatLED LN-1280



SkatLED LN-1280s



SkatLED SDT-012

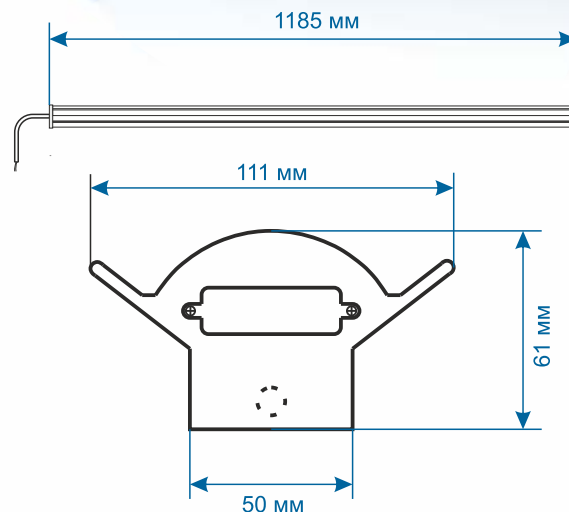


ТЕХНИЧЕСКИЕ ХАРАКТЕРИСТИКИ

Потребляемая мощность:	не более 54 Вт
Питающее напряжение:	198-242 В
Световой поток:	4800 лм
Кривая силы света:	косинусная
Цветовая температура:	5500 К
Исполнение:	IP 54
Габариты изделия:	1185x111x61 мм
Вес:	1,5 кг

- Подвесное и накладное исполнение
- Высочайшая энергоэффективность
- Отсутствие в спектре излучения ультрафиолетовой и инфракрасной составляющих
- Укомплектован системой тросового подвеса
- Высокая степень пылевлагозащиты
- Подходит для различных типов потолков

РАЗМЕРЫ, ММ



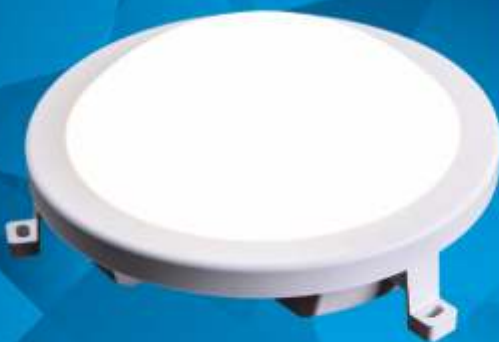


The background features a complex, low-poly geometric pattern in various shades of blue. A solid, lime-green rectangular block is positioned in the upper right quadrant, serving as a backdrop for the title text.

СВЕТИЛЬНИКИ ДЛЯ ЖКХ

SkatLED BL-101

SkatLED BL-102



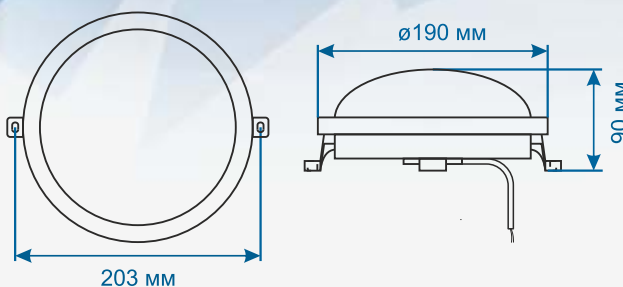
ТЕХНИЧЕСКИЕ ХАРАКТЕРИСТИКИ

Потребляемая мощность:	не более 12 Вт
Питающее напряжение:	198-242 В
Световой поток:	1000 лм
Кривая силы света:	косинусная
Цветовая температура:	5000 К
Исполнение:	IP 65
Габариты изделия:	190x190x90/215x143x78 мм
Вес:	0,3 кг

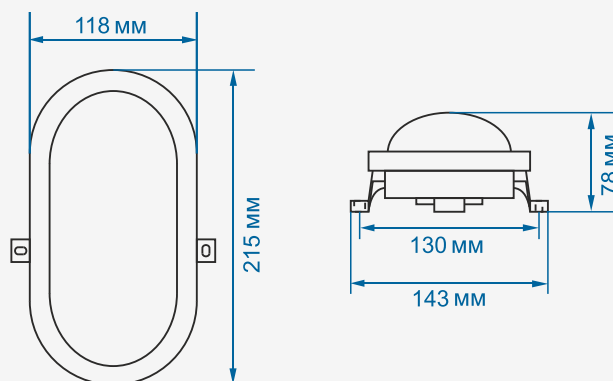
- Высокий уровень освещенности при минимальном энергопотреблении
- Стильный дизайн
- Высокая вандалоустойчивость
- Легко монтируется на любую ровную поверхность - вертикальную, горизонтальную или наклонную

РАЗМЕРЫ, ММ

SkatLED BL-101



SkatLED BL-102



SkatLED BL-103

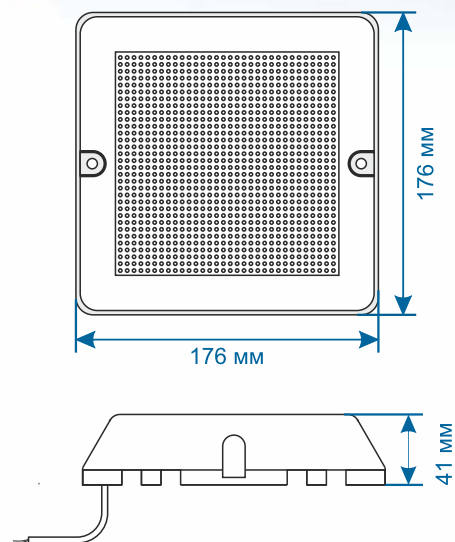


ТЕХНИЧЕСКИЕ ХАРАКТЕРИСТИКИ

Потребляемая мощность:	не более 8 Вт
Питающее напряжение:	198-242 В
Световой поток:	800 лм
Кривая силы света:	косинусная
Цветовая температура:	5000 К
Исполнение:	IP 40
Габариты изделия:	176x176x41 мм
Вес:	0,25 кг

- Высокий уровень освещенности при минимальном энергопотреблении
- Корпус из ударопрочного поликарбоната
- Высокая вандалоустойчивость
- Экологически безопасен
- Легко монтируется на любую ровную поверхность – вертикальную, горизонтальную или наклонную

РАЗМЕРЫ, ММ



SkatLED CH-1 (R)

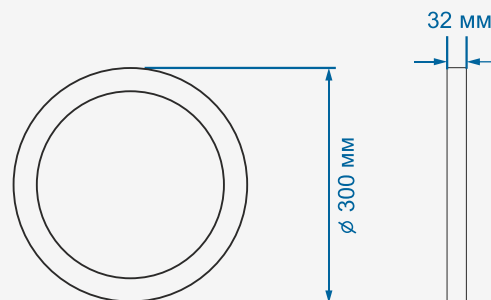


ТЕХНИЧЕСКИЕ ХАРАКТЕРИСТИКИ

Потребляемая мощность:	не более 24 Вт
Питающее напряжение:	85-265 В
Световой поток:	1900 лм
Кривая силы света:	косинусная
Цветовая температура:	5000 К
Исполнение:	IP 40
Габариты изделия:	300x300x32 мм
Вес:	0,3 кг

- Высокий уровень освещенности при минимальном энергопотреблении
- Стильный дизайн
- Высокая вандалоустойчивость
- Легко монтируется на любую ровную поверхность - вертикальную, горизонтальную или наклонную

РАЗМЕРЫ, ММ



ЛИНЕЙНЫЕ СВЕТИЛЬНИКИ

SkatLED Line-1805

SkatLED Line-3610

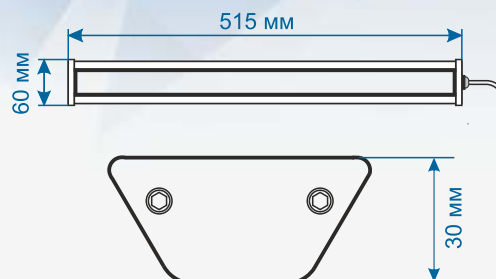
ТЕХНИЧЕСКИЕ ХАРАКТЕРИСТИКИ

Потребляемая мощность:	не более 18/36 Вт
Питающее напряжение:	198-242 В
Световой поток:	1450/3000 лм
Кривая силы света:	косинусная
Цветовая температура:	5000 К
Исполнение:	IP 65
Габариты изделия:	515x60x30/1015x60x30 мм
Вес:	0,75/1,50 кг

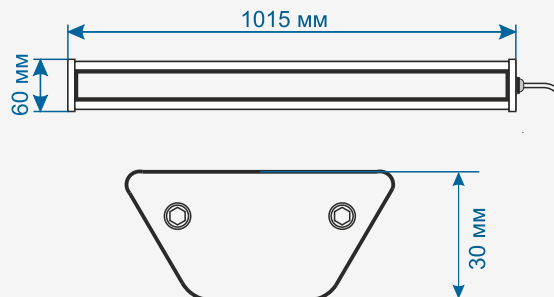
- Универсальность и простота монтажа
- Адаптивный крепеж
- Высокая надежность и энергоэффективность
- Устойчивая работа при низких температурах
- Высокая степень пылевлагозащиты

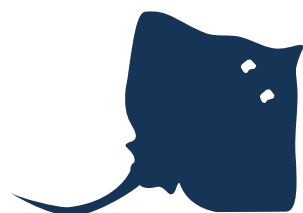
РАЗМЕРЫ, ММ

SkatLED Line-1805



SkatLED Line-3610





8 (800) 505-63-48

led@bast.ru

skatled.ru



skatled.ru